



Bedienungsanleitung Basisstation3

© 2013 by



Orderman GmbH
Bachstraße 59,
5023 Salzburg – Österreich

www.orderman.com

Irrtümer und Druckfehler vorbehalten.
Kopieren - auch auszugsweise - ist ohne schriftliche Genehmigung durch
Orderman GmbH nicht gestattet.

P3.146-204 V1.2

- Orderman übernimmt keine Verantwortung für Schäden oder Verluste, die durch Anwendung dieser Anleitung entstehen.
- Orderman übernimmt keine Verantwortung für Verluste oder Ansprüche von dritten Personen, die durch die Benützung der Orderman Geräte entstehen.
- Änderungen des Inhalts dieser Anleitung sind vorbehalten, und können ohne Vorankündigung durchgeführt werden.
- Diese Anleitung kann nicht Bestandteil eines Vertrages sein.
- Warenzeichen: Alle Marken- und Produktnamen sind Warenzeichen oder eingetragene Warenzeichen ihrer entsprechenden Firmen.

Inhaltsverzeichnis

INHALTSVERZEICHNIS	3
ALLGEMEINES	4
1. SICHERHEITSHINWEISE	4
1.1. Symbolerklärung	4
1.2. Allgemeine Sicherheitshinweise	5
1.3. Pflege	5
ORDERMAN BASISSTATION3	6
2. LIEFERUMFANG	6
3. ANSICHT UND ANSCHLÜSSE	7
4. INBETRIEBNAHME	8
5. LED-SIGNALE.....	10
TECHNISCHE DATEN	11
KONFORMITÄTSERKLÄRUNG	12

Allgemeines

Diese Beschreibung gilt für die Orderman Basisstation3, welche als das Bindeglied zwischen den Orderman-Funkhandterminals und dem POS System / Kassensystem beziehungsweise PC-System dient, und wird zur Funkübertragung genutzt.

1. Sicherheitshinweise

1.1. Symbolerklärung



Sicherheitshinweise im Text werden mit einem Warndreieck gekennzeichnet und grau hinterlegt.

Signalwörter kennzeichnen die Schwere der Gefahr, die auftritt, wenn die Maßnahmen zur Schadensverminderung nicht befolgt werden.

- **Vorsicht** bedeutet, dass leichte Sachschäden auftreten können.
- **Warnung** bedeutet, dass leichte Personenschäden oder schwere Sachschäden auftreten können.
- **Gefahr** bedeutet, dass schwere Personenschäden auftreten können. In besonders schweren Fällen besteht Lebensgefahr.



Hinweise im Text werden mit nebenstehendem Symbol gekennzeichnet. Sie werden durch horizontale Linien ober- und unterhalb des Textes begrenzt.

Hinweise enthalten wichtige Informationen in solchen Fällen, in denen keine Gefahren für Mensch oder Gerät drohen.

1.2. Allgemeine Sicherheitshinweise



Vorsicht:

- Die Orderman Basisstation3 enthält keine vom Anwender zu wartenden Teile und darf daher nicht geöffnet werden. Durch ein Öffnen erlischt der Garantieanspruch.
- Setzen Sie das Gerät keinen Witterungsverhältnissen wie zum Beispiel Regen, Hagel, extremes Sonnenlicht oder Schneefall aus. Der Einsatz ist auf Innenräumen begrenzt. Bei auftretenden Schäden muss das Gerät vom Kundendienst auf mögliche Fehler untersucht werden.
- Eine starke mechanische Beanspruchung, wie zum Beispiel verdrehen oder fallen lassen, kann zur Beschädigung des Gerätes führen.
- Bitte wenden Sie sich für Reparaturen an den Kundendienst.

Die Basisstation3 darf nur mit dem mitgelieferten Steckernetzgerät betrieben werden. Eine eventuell benötigte Steckdose muss nahe an der Basisstation3 angebracht sein, und leicht zugänglich sein.



Warnung:

Schließen Sie die Orderman Basisstation3 keinesfalls kurz.

1.3. Pflege

- Um das Gehäuse des Gerätes zu reinigen, verwenden Sie ein weiches Tuch, das in einer schwachen Lösung aus mildem Waschmittel und Wasser angefeuchtet wird. Achten Sie darauf, dass keine Flüssigkeit in die Anschlussbuchsen gelangt.
- Verwenden Sie niemals Benzin, Verdünner oder andere flüchtige Mittel für das Reinigen der Einheit.
- Verwenden Sie keine Druckluft, um das Gerät oder Geräteteile zu reinigen.
- Wischen Sie die Basisstation3 mit einem sauberen, weichen Tuch ab.
- Achten Sie darauf, dass die Anschlusskontakte der Basisstation3 nicht verunreinigt werden. Verschmutzte Kontakte können zu Korrosion und unerwünschter Wärmeentwicklung führen.

Orderman Basisstation3

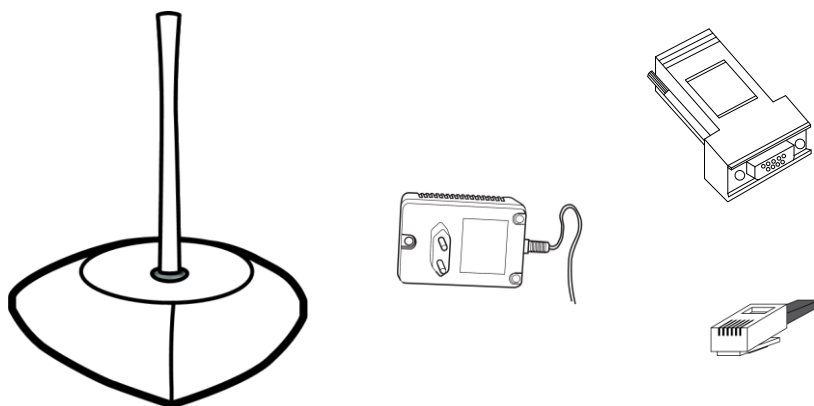


Die Orderman Basisstation3 ist nicht kompatibel mit einem DSP Modul (XML oder Uniwell). Ein Betrieb der Ordersolution XML oder Ordersolution Uniwell wird nicht unterstützt!

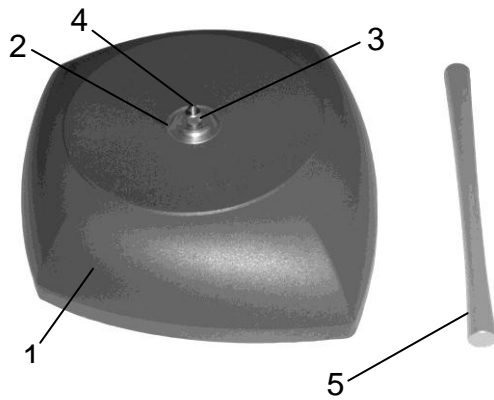
2. Lieferumfang

Zusätzlich zu Ihrer Basisstation3 erhalten Sie eine aufschraubbare Antenne, ein Orderman-Steckernetzgerät 15V, ein RS-232 Kabel, einen DSUB9/Modular6 Adapter sowie diese Bedienungsanleitung.

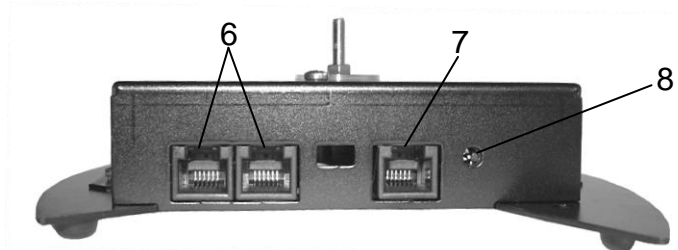
- Basisstation3
- Antenne
- Steckernetzgerät 15V
- DSUB9/Modular 6 Adapter
- Bedienungsanleitung



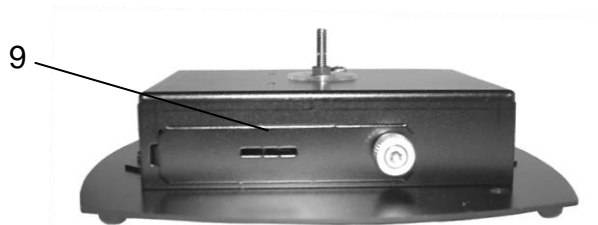
3. Ansicht und Anschlüsse



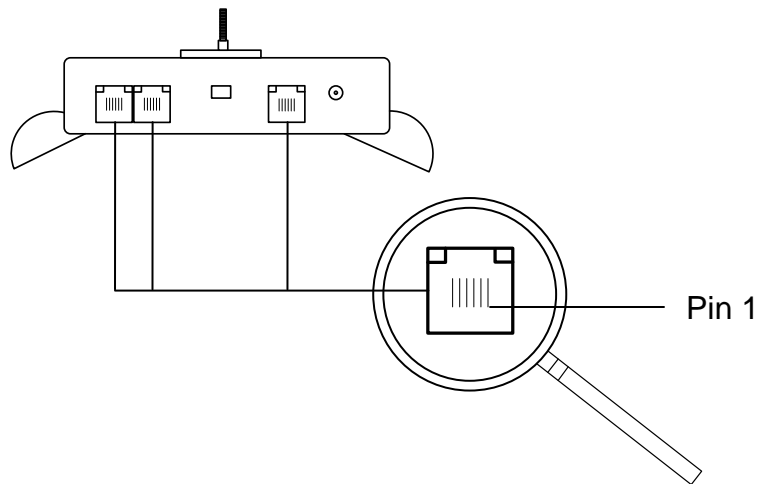
Nr.	Bezeichnung
1	Kunststoffhaube
2	Betriebsanzeige
3	Drehmutter
4	Schraubansatz für Antenne
5	Antenne



Nr.	Bezeichnung
6	Schnittstellen RS485 (OM Netzwerk)
7	Schnittstelle RS232 (Datentransfer zwischen Host und Basisstation3)
8	Anschluss Orderman Steckernetzgerät 15V

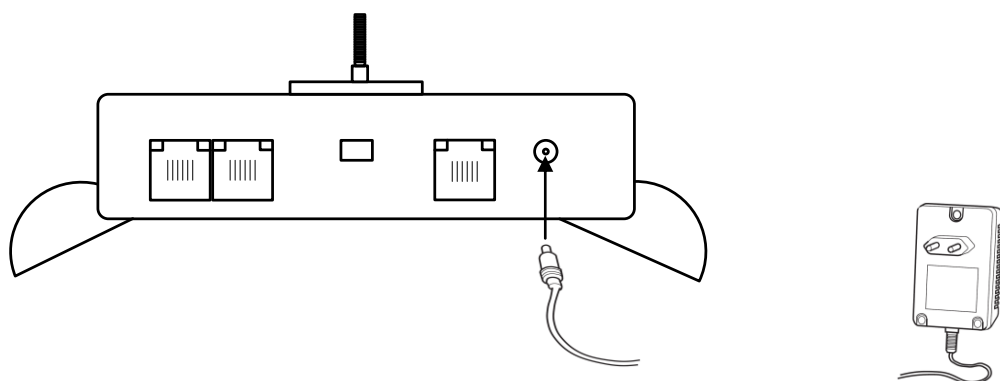


Nr.	Bezeichnung
9	Einschubbereich Erweiterungsmodul (wird nicht unterstützt)



RS485		RS232	
1	485_A	1	GND
2	485_B	2	GND
3	GND	3	GND
4	GND	4	RS232IN (RXD)
5	GND	5	RS232OUT (TXD)
6	V +	6	V +

4. Inbetriebnahme



Vor der Montage der Basisstation3 drehen Sie die mitgelieferte Antenne im Uhrzeigersinn bis zum Anschlag auf den dafür vorgesehenen Schraubansatz (ist ohne Werkzeug, nur mit der Hand möglich).

Die Aufstellung der Basisstation3 erfolgt in Innenräumen. Die Positionierung kann stehend, auf die Wand oder kopfüber (Deckenmontage) durchgeführt werden. Für eine optimale Funkleistung vermeiden Sie die Nähe zu metallischen Gegenständen.

Die Betriebsanzeige und das Setup ist über das Programm System Center steuerbar.

Für eine Wandmontage drehen Sie die Antenne entgegen dem Uhrzeigersinn von der Basisstation3 herunter. Anschließend lösen Sie die Drehmutter ebenfalls entgegen dem Uhrzeigersinn (ist per Hand möglich) und heben die Kunststoffhaube inkl. dem Leuchtring (Betriebsanzeige) vom Gehäuse ab. Darunter befindet sich ein Etikett mit der Hersteller- und Typenbezeichnung. Für die Wandmontage sind in der Bodenplatte zwei Montagelöcher vorgesehen. Orderman empfiehlt als Befestigungsmittel bei einem Betonmauerwerk einen Dübel der Größe 6x30 mm und eine Universalschraube mit Halbrundkopf in der Größe 4x35 mm. Bei einem anderen Mauerwerk, müssen angepasste Dübel und Schrauben verwendet werden!

Weitere Informationen zur Inbetriebnahme finden Sie in der Orderman Installationsanleitung.



Warnung: Betriebstemperatur: -5 °C bis +55 °C
Steckernetzgerät: 0 °C bis +40 °C

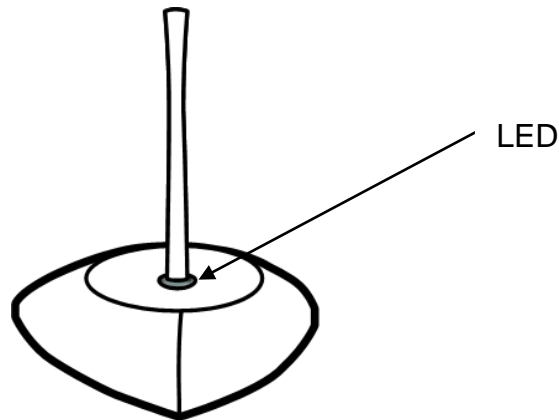
Anmerkung: Wird die Basisstation mit dem mitgelieferten Steckernetzgerät betrieben, so gelten die Betriebstemperaturgrenzen des Steckernetzgeräts!

Steckernetzgerät und Basisstation3 nicht direkter Sonneneinstrahlung aussetzen. Für Luftzirkulation sorgen: Steckernetzgerät und Basisstation3 nicht abdecken.




Verwenden Sie ausschließlich das mitgelieferte Orderman Steckernetzgerät 15V.




5. LED-Signale







Betriebsanzeige:

	grün, dauerhaft	OMB3 aktiv, kabelgebundene Kommunikation OK.
--	-----------------	--

Fehlerfall:

	gelb, dauerhaft	OMB3 empfängt keine Daten vom Hostsystem / Kassensystem / POS System
	rot, dauerhaft	Verbindungsabbruch während aktiver Kommunikation zu Host (POS Terminal, PC oder Router antwortet nicht, Daten werden nicht übertragen)
	rot, blinkend	Fehlfunktion – Versuchen Sie ein Update der Firmware durchzuführen. Falls keine Änderung eintritt kontaktieren Sie bitte den Kundendienst!

Startsequenzen und Sonderzustände:

	gelb, pulsierend von dunkel auf hell	Startsequenz. Es hat noch keine Kommunikation mit einem Host stattgefunden
	violett, blinkend	Initiierung – Nach dem Start oder dem Verbindungsaufbau zu einem Host
	violett, dauerhaft	Interner Flash wird beschrieben (Funkkanal, Update der Firmware...etc.)
	violett / grün, blinkend	Während der Übertragung einer Firmware Version zur Basisstation3

Technische Daten

Betriebsfrequenzbereich:	433,150 MHz – 434,650 MHz
Funkleistung:	kleiner 10mW
Übertragungsgeschwindigkeit:	Funk: 9600 baud RS232: 9600 baud – 115200 baud RS485: 115200 baud
Datenübertragung:	bidirektional, kostenfrei im 433 MHz-Band
Reichweite:	in Gebäuden bis zu 50m im Freifeld bis zu 300m Flächenabdeckung in Gebäuden: bis zu 7800m ² . <u>Hinweis:</u> Gebäudekonstruktionen und Metallteile können die Reichweite beeinflussen
Orderman-Steckernetzgerät Eingangsspannung:	15V 100V – 240V
Basisstation3: Eingangsspannung: Max. Leistungsaufnahme:	7,5V – 15V 1W
Abmessungen:	161mm(L) x 147mm(B) x 200mm(H)
Gewicht:	560g
Betriebstemperatur:	-5°C bis +55°C Mit Steckernetzgerät: 0°C bis +40°C
Lagertemperatur:	-10°C bis +70°C

Konformitätserklärung

Product details:

Product name	Orderman Base Station 3
Model Name	OMB3 09001
Classification according R&TTE Directive 1999/5/EC	

Harmonized standards:

Safety	EN 60950-1:2006 + A11:2009 + A1:2010 + A12:2011 + AC:2011
EMC	EN301 489-1 V1.9.2
	EN 301 489-3 V1.4.1
Radio	EN 300 220-1 V2.4.1
	EN 300 220-2 V2.4.1

We declare under sole responsibility that the product described above as delivered are in compliance with directive R&TTE Directive 1999/5/EC, The products are CE marked.