



**Bedienungsanleitung
des Orderman Sol & Sol+**

© 2010 by



Orderman GmbH
Bachstraße 59,
5023 Salzburg – Österreich

www.orderman.com

Irrtümer und Druckfehler vorbehalten.
Kopieren - auch auszugsweise - ist ohne schriftliche Genehmigung durch
Orderman GmbH nicht gestattet.

P3. 500-597 V1.3

- Orderman übernimmt keine Verantwortung für Schäden oder Verluste, die durch Anwendung dieser Anleitung entstehen.
- Orderman übernimmt keine Verantwortung für Verluste oder Ansprüche von dritten Personen, die durch die Benützung der Orderman Geräte entstehen.
- Änderungen des Inhalts dieser Anleitung sind vorbehalten, und können ohne Vorankündigung durchgeführt werden.
- Diese Anleitung kann nicht Bestandteil eines Vertrages sein.
- Warenzeichen: Alle Marken- und Produktnamen sind Warenzeichen oder eingetragene Warenzeichen ihrer entsprechenden Firmen.

Inhaltsverzeichnis

| | |
|--|-----------|
| INHALTSVERZEICHNIS | 3 |
| ALLGEMEINES | 4 |
| 1. SICHERHEITSHINWEISE | 4 |
| 1.1. Symbolerklärung | 4 |
| 1.2. Allgemeine Sicherheitshinweise | 5 |
| 1.3. Sicherheitshinweise Akkupack | 5 |
| 1.4. Pflege | 5 |
| 2. LIEFERUMFANG | 6 |
| ORDERMAN SOL | 7 |
| 1. DER ORDERMAN SOL IM ÜBERBLICK | 7 |
| 2. LADEN DES AKKUPACKS | 7 |
| 3. BEDIENUNG (SETUP) | 9 |
| Der Statusblock..... | 9 |
| 3.1. Statusblock <i>Get more</i> | 9 |
| 3.2. Statusblock Message..... | 12 |
| 3.3. Statusblock Verbindung..... | 12 |
| 3.4. Statusblock Akku | 13 |
| ORDERMAN SOL+ | 14 |
| 1. GÜRTELDRUCKER VERBINDEN | 14 |
| 2. GÜRTELDRUCKER TEST | 15 |
| 3. ORDERCARD TEST | 16 |
| ZUBEHÖR | 17 |
| 1. LADESCHALE | 17 |
| 2. SERVICE STATION | 17 |
| 2.1. Inbetriebnahme | 18 |
| 2.2. Geräteanzeigen in der Service Station | 19 |
| TECHNISCHE DATEN | 20 |
| 1. SOL & SOL+ | 20 |
| 2. LADESCHALE | 20 |
| 3. SERVICE STATION | 21 |

Allgemeines

Diese Beschreibung gilt für die Orderman Geräte Sol und Sol+. Die Funktionen der beiden Produkte sind grundlegend identisch und werden nachfolgend nur anhand des Orderman Sol beschrieben. Der Orderman Sol+ hat folgende zusätzliche Funktionen: Ordercardschnittstelle und Bluetooth®-Schnittstelle zur Gürteldruckersynchronisation sowie optional Magnetkartenlesefunktion. Diese Funktionen werden unter dem Punkt Orderman Sol+ beschrieben.

Beachten Sie, dass der 2-fach Akkulader derzeit noch nicht zur Verfügung steht (Stand Juli 2010). Sobald dieses Produkt verfügbar ist, wird diese Anleitung aktualisiert und auf der Orderman Homepage zum Download bereit stehen.

1. Sicherheitshinweise

1.1. Symbolerklärung



Sicherheitshinweise im Text werden mit einem Warndreieck gekennzeichnet und grau hinterlegt.

Signalwörter kennzeichnen die Schwere der Gefahr die auftritt, wenn die Maßnahmen zur Schadensverminderung nicht befolgt werden.

- **Vorsicht** bedeutet, dass leichte Sachschäden auftreten können.
- **Warnung** bedeutet, dass leichte Personenschäden oder schwere Sachschäden auftreten können.
- **Gefahr** bedeutet, dass schwere Personenschäden auftreten können. In besonders schweren Fällen besteht Lebensgefahr.



Hinweise im Text werden mit nebenstehendem Symbol gekennzeichnet. Sie werden durch horizontale Linien ober- und unterhalb des Textes begrenzt.

Hinweise enthalten wichtige Informationen in solchen Fällen, in denen keine Gefahren für Mensch oder Gerät drohen.

1.2. Allgemeine Sicherheitshinweise



Vorsicht:

- Der Orderman Sol enthält keine vom Anwender zu wartenden Teile und darf daher nicht geöffnet werden. Durch ein Öffnen erlischt der Garantieanspruch.
- Setzen Sie das Gerät nie extremen Witterungsverhältnissen wie zum Beispiel Regen, Hagel, extremes Sonnenlicht oder Schneefall aus. Bei auftretenden Schäden muss das Gerät vom Kundendienst auf mögliche Fehler untersucht werden.
- Zur Stiftbedienung des Orderman Sol darf nur der Orderman Touch-Pen verwendet werden. Bleistift, Kugelschreiber oder andere spitze Gegenstände führen zur Beschädigung der Touch-Oberfläche.
- Eine starke mechanische Beanspruchung, wie zum Beispiel verdrehen oder fallen lassen aus übermäßiger Höhe oder auf spitze Gegenstände, kann zur Beschädigung des Gerätes führen.



Warnung:

- Schließen Sie keinesfalls die Ladkontakte des Handgerätes kurz.
- Der Orderman Sol+ ist mit einer Bluetooth Schnittstelle für die drahtlose Kommunikation ausgerüstet. Verwenden Sie das Handgerät nie in Umgebungen, in denen Bluetooth zu Störungen führen kann (Flugzeuge, Krankenhäuser usw.).

1.3. Sicherheitshinweise Akkupack



Warnung:

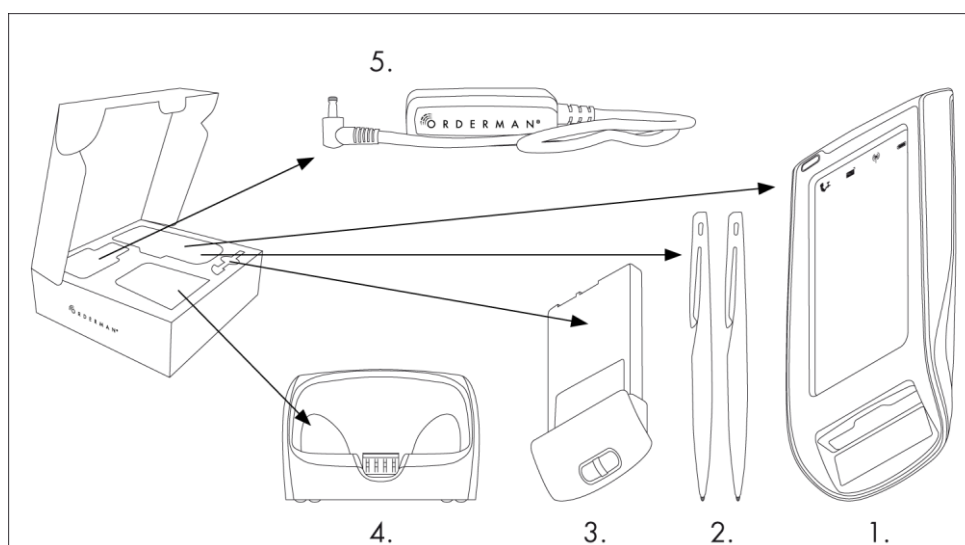
- Verwenden Sie ausschließlich das mitgelieferte Akkumodell.
- Setzen Sie den Akku keiner extremen Hitze aus. Schließen Sie die Kontakte niemals kurz - es besteht Explosionsgefahr.
- Ladetemperatur 0- 40° C

1.4. Pflege

- Um das Gehäuse des Gerätes zu reinigen, verwenden Sie ein weiches Tuch, das in einer schwachen Lösung aus mildem Waschmittel und Wasser angefeuchtet wird.
- Verwenden Sie keine Druckluft, um das Gerät oder Geräteteile zu reinigen.
- Verwenden Sie niemals Benzin, Verdünner oder andere flüchtige Mittel für das Reinigen der Einheit bzw. Druckluft zum Entfernen von Staub.

- Achten Sie darauf, dass die gesamte Touch-Oberfläche nicht zerkratzt wird.
- Achten Sie darauf, dass die Ladekontakte nicht verunreinigt werden.

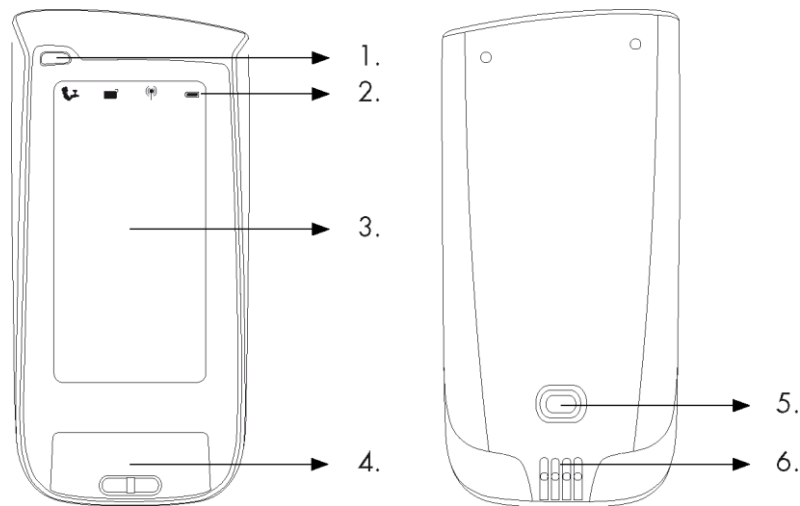
2. Lieferumfang



1. Orderman Sol bzw. Sol+
2. 2 Orderman Touch-Pen
3. Akkupack
4. Ladeschale oder Service Station
5. Steckernetzgerät 5V

Orderman Sol

1. Der Orderman Sol im Überblick



1. An/Aus Knopf
2. Statusblock
3. Display / Touch
4. Akkueinschub mit Safety-Cord Befestigung
5. Akkuverriegelung
6. Ladekontakte / Ethernetschnittstelle

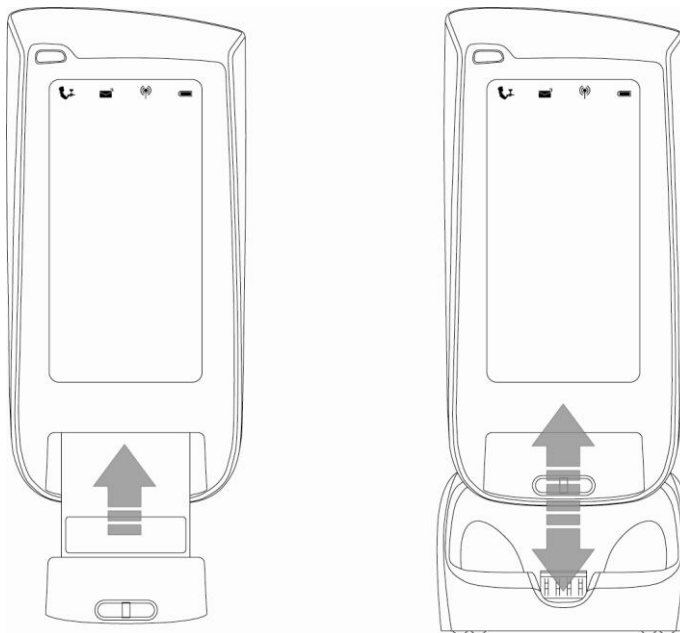
2. Laden des Akkupacks

Im Folgenden wird der Ladevorgang des Akkupacks beschrieben. Ein vollständig aufgeladener Akkupack ermöglicht eine Betriebszeit von bis zu 18 Stunden - abhängig von der Einstellung der automatischen Abschaltzeit und den Displayeinstellungen.



Laden Sie den Akku vor Erstgebrauch vollständig auf bis das grüne Dauerlicht erscheint. Für Schnellladungen können Sie auch den 2-fach Akkulader verwenden (Option).

Ist der Akku nahezu vollständig entladen, blinkt die Akkustatus-Anzeige kurz rot. Zum erneuten Starten des Gerätes kann eine Akkuladezeit von bis zu 20 Minuten notwendig sein.



- Akku an der Unterseite des Gerätes einstecken
- Gerät in die Ladeschale bzw. Service Station stecken; das Gerät schaltet sich ein
- Das Ladesymbol in der Status-Anzeige zeigt den Ladezustand des Akkus an

Folgende Akkuzustände sind möglich:



Weiß Dauerlicht – Akku OK



Grün Dauerlicht – Akku voll (in Ladeschale / Service Station)
Grün blinkend – Akku wird geladen (in Ladeschale / Service Station)



Orange Dauerlicht – Akku schwach ~20% verbleibend
Orange blinkend – Akku sehr schwach ~10% verbleibend



Rot Dauerlicht – Akku defekt
Rot blinkend – Akku zu schwach für Bootvorgang

3. Bedienung (Setup)

Sämtliche Einstellungen werden jeweils mit dem Grünen Häkchen bestätigt. Das Setup können Sie mit Abbruch verlassen.



Der Statusblock

Im oberen Bereich des Touchscreens befindet sich der Statusblock mit vier Symbolen.



Get more

Zugang *Setup*



Message

Abrufen und
Verfassen von
Nachrichten



Verbindung

Status der
Verbindung



Akku

Zustand des
Akkus

Der Statusblock dient dazu, die Gerätezustände schnell und übersichtlich darzustellen. Ebenfalls kann man durch Antippen der jeweiligen Symbole weiterführende Informationen abrufen.

3.1. Statusblock *Get more*

Durch Antippen des *Get more* Symbols erhalten Sie Zugang zum Gerätesetup. Innerhalb dieses Setups sind Einstellungen und Testmöglichkeiten für den Orderman Sol enthalten.

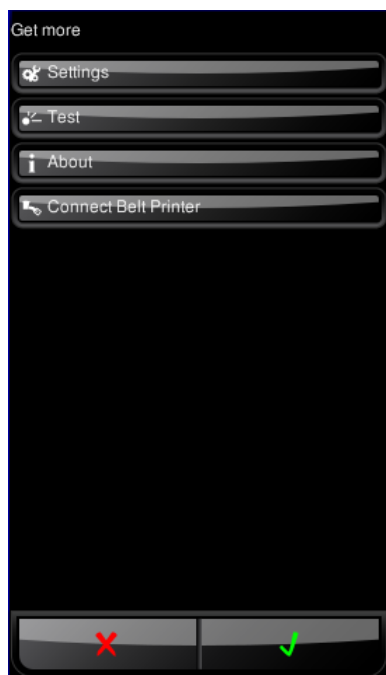


Das *Get more* Menü ist auch für Servicekräfte jederzeit aufrufbar. Es können darin die Helligkeit des Displays, das Timeout der Beleuchtung etc. eingestellt werden. Ebenso kann der Touchscreen getestet werden. Es ist **nicht** möglich installationsrelevante Einstellungen wie Funkkanal und IP Adresse zu ändern.

Get More (Setup)



Weißes Dauerlicht – Setup OK

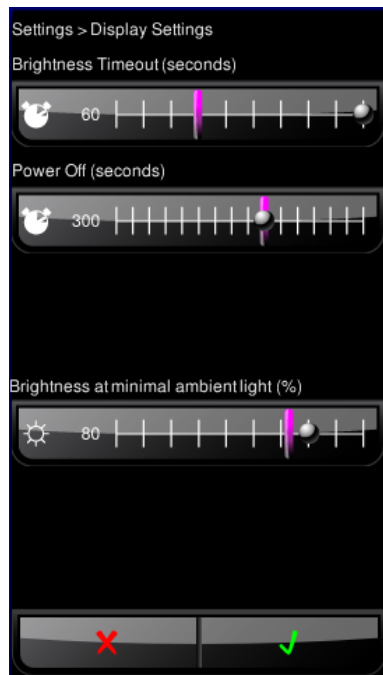


Startscreen Setup

(*Connect Belt Printer* wird nur bei Sol+ angezeigt)

- Einstellungen (*Settings*)
 - Display Einstellungen (*Display Settings*)

Um die Einstellungen vorzunehmen, tippen Sie auf den jeweiligen Punkt in der Skala und ziehen Sie ihn in die gewünschte Position. Der violette Balken in der Skala gibt Ihnen die Werkseinstellung an.



Unter dem Menüpunkt Display Einstellungen können Sie folgende Einstellungen vornehmen:

- Reduzierte Displayhelligkeit nach einstellbarer Zeit (*Brightness Timeout (seconds)*): Diese Einstellung gibt an, nach wie vielen Sekunden sich die Helligkeit des Displays reduziert. Je geringer die eingestellte Zeit, desto Strom sparer ist der Betrieb des Gerätes.
- Display aus nach einstellbarer Zeit (*Power Off (seconds)*): Diese Einstellung gibt an, nach wie vielen Sekunden sich das Display ausschaltet, wenn es nicht genutzt wird. Je geringer die eingestellte Zeit, desto Strom sparer ist der Betrieb des Gerätes.
- Displayhelligkeit bei minimaler Umgebungshelligkeit (*Brightness at minimal ambient light (%)*): Helligkeit des Displays.

– Logging

Mit *Logging On/Off* schalten Sie die Logging Funktion am Gerät an oder aus.

– Set Mark

Mit der Funktion *Set Marker* können Sie einen Marker am Gerät setzen.

• Test

Unter dem Menüpunkt *Test* können Sie die LEDs des Statusblocks, das Display, den Touchscreen sowie den Tiltsensor auf ihr korrektes Funktionieren überprüfen, sowie einen Ping-Test durchführen.

Der Ping-Test funktioniert nur, wenn sich das Gerät in der Service Station befindet und LAN-Konnektivität gegeben ist.

Bei Sol+ können die Gürteldrucker – und Ordercardfunktionalität überprüft werden.

• About

Hier finden Sie Informationen zur Gerätesoft- und Hardware sowie die Seriennummer des Gerätes.

- Gürteldrucker verbinden (*Connect Belt Printer*) nur Sol+

3.2. Statusblock Message

Das *Message* Symbol bietet einen Zugang zum internen Nachrichtensystem, in dem Nachrichten verfasst sowie gelesen werden können. Die Funktion ist applikationsabhängig.

Zwei verschiedene Zustände sind möglich:



Weiß Dauerlicht – Keine neuen Nachrichten erhalten



Gelb blinkend – Ungelesene Nachrichten im Posteingang

3.3. Statusblock Verbindung

Das Verbindungssymbol gibt Auskunft über den Status der Funkverbindung und den eingestellten Kanal.

Siehe dazu die Darstellungen in der folgenden Tabelle:



Weiß Dauerlicht - Funkverbindung OK



Rot blinkend – Gerät erkennt keine Basisstation



Blau blinkend - Host nimmt Daten nicht ab



Violett blinkend - Lizenz überschritten

Zudem zeigt das Verbindungssymbol den Zustand des Gerätes in der Service Station. Siehe dazu unter Zubehör→Service Station→Geräteanzeigen in der Service Station

Des Weiteren kann mittels der *Connections LED Information* eine Legende aller möglichen Darstellungen der Verbindungszustände abgerufen werden.

3.4. Statusblock Akku

Das Akkusymbol gibt Auskunft über den Zustand des Akkus. Je nach Darstellung kann daraus der Zustand ermittelt werden. Wenn dieses Symbol angetippt wird, erscheint eine grafische sowie prozentuelle Anzeige der vorhandenen Akkukapazität. Des Weiteren kann mittels der *Battery LED Information* eine Legende aller möglichen Darstellungen der Akkuzustände abgerufen werden.

Folgende Zustände sind möglich:



Weiß Dauerlicht – Akku OK



Grün Dauerlicht – Akku voll (in Ladeschale / Service Station)
Grün blinkend – Akku wird geladen (in Ladeschale / Service Station)



Orange Dauerlicht – Akku schwach ~20% verbleibend
Orange blinkend – Akku sehr schwach ~10% verbleibend



Rot Dauerlicht – Akku defekt
Rot blinkend – Akku zu schwach für Bootvorgang

Orderman Sol+

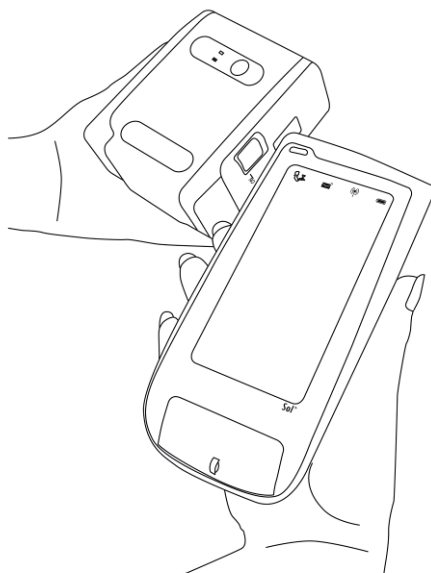
1. Gürteldrucker verbinden

Um den Gürteldrucker mit dem Sol+ zu verbinden, tippen Sie im *Get more* Menu auf die Funktion Gürteldrucker verbinden (*Connect Belt Printer*)



Get more Menu

Connect Belt Printer



- Gürteldrucker einschalten „On“
- Gürteldrucker wie im Bild gezeigt links oben an den Sol+ halten
- Wenn das *Get more* Symbol für 2 Sekunden blau leuchtet, ist der Gürteldrucker mit dem Sol+ verbunden

- Der Sol+ stellt nun die Verbindung zum Gürteldrucker her
- Sobald der Gürteldrucker erkannt wurde, leuchtet die *Get more* LED für 2 Sekunden Blau. Zudem wird eine Testseite gedruckt. Diese Testseite beinhaltet:
 - *Bild 1 (wenn vorhanden)*
 - *Successfully connected to: <Sol Serial Nr.>*
 - *Bild 2 (wenn vorhanden)*
- Das Display zeigt die Seriennummer des Sol+
- Bestätigen der aktiven Verbindung mit *OK*
- Abbruch der Verbindung mit *Abbruch*

2. Gürteldrucker Test



Belt Printer Test

Um den Gürteldruckertest zu starten, tippen Sie im *Get more* Menü auf die Funktion *Test* → Gürteldrucker Test (*Beltprinter Test*).

Mit Klick auf diesen Test wird vorab die Verbindung zum Gerät überprüft und im Anschluss eine Testseite ausgedruckt.

Das Ausdrucken einer Testseite am Gürteldrucker dient der Überprüfung der Funktionalität des Gürteldruckers.

Diese Testseite beinhaltet:

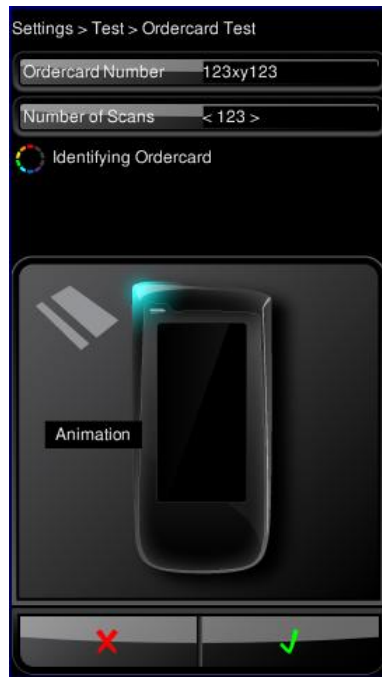
Bild 1 (wenn vorhanden)

Successfully connected to: <Sol Serial Nr.>

Bild 2 (wenn vorhanden)

Mit *Ok* bzw. *Abbruch* gelangt man zurück in das Testmenü.

3. Ordercard Test



Ordercard Test

Der Ordercard Test dient zur Überprüfung der Funktionalität der Ordercard.

Um den Ordercard Test zu starten, tippen Sie im *Get more* Menu auf die Funktion *Test* → *Ordercard Test*.

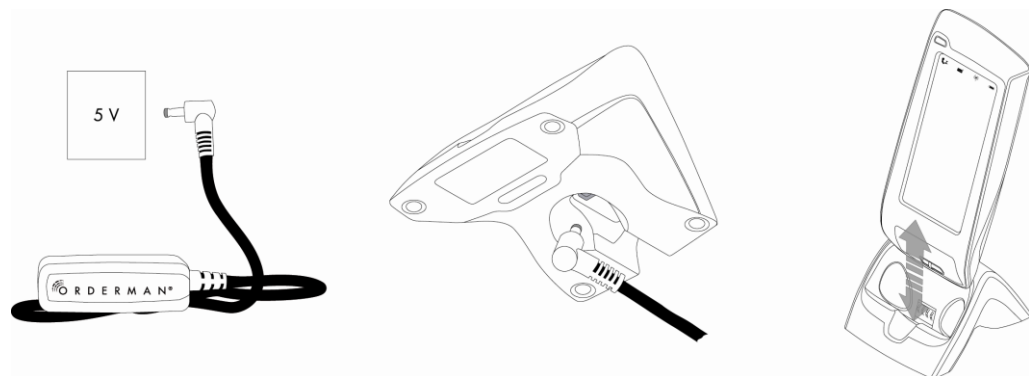
Die Ordercard an die linke obere Ecke des Handhelds halten. Die Verbindung wird überprüft.

Anzeigt wird die Nummer der Ordercard, sowie die Anzahl der erfolgreichen Scans.

Mit *Ok* bzw. *Abbruch* gelangt man zurück in das Testmenu.

Zubehör

1. Ladeschale



- Verkabeln Sie die Ladeschale wie oben gezeigt. Output des Netzteils 5V.
- Sobald sie den Orderman Sol / Sol+ in die Ladeschale stellen, schaltet sich das Gerät ein. Am Display erscheint der aktuelle Ladezustand des Akkus. Nach ca. 5 Sekunden schaltet das Display in den Sparmodus. Die Akkuanzeige im Statusblock zeigt weiterhin den aktuellen Ladezustand des Akkus.
- Durch Tippen auf das Display schaltet sich das Display wieder ein.
- Wird das Gerät aus der Ladeschale entnommen schaltet es sich ein. Falls das Gerät in der Ladeschale per An/Aus ausgeschaltet wurde, müssen Sie das Gerät nach dem Entnehmen manuell einschalten.

Die Ladezeit des Orderman Sol / Sol+ beträgt in der Ladeschale ca. 6 Std.



Warnung: Ladetemperatur 0- 40° C

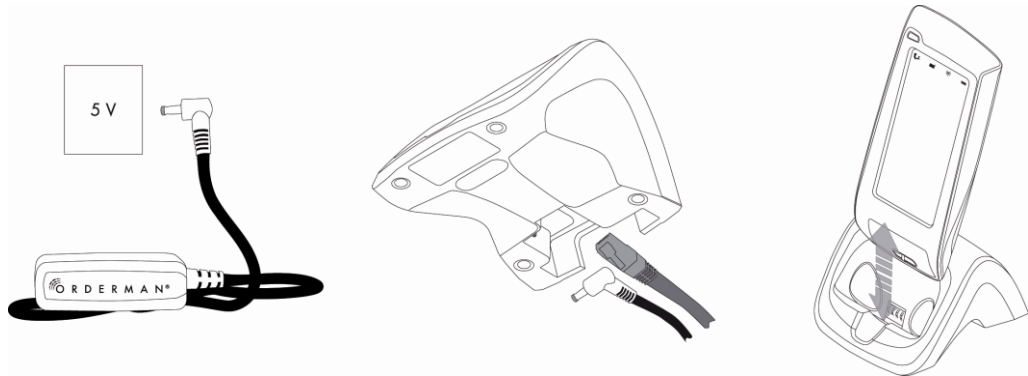
2. Service Station

Neben der Ladefunktion (wie Ladeschale, ca. 6h) stellt die Service Station eine IP basierte Ethernetverbindung zu einem Orderman Sol / Sol+ her. Das Ethernetkabel ist nicht im Lieferumfang enthalten.

Zum Updaten der Firmware ist die Service Station zwingend erforderlich. Wir empfehlen die Nutzung einer Service Station bei jeder Orderman Sol Installation. Sie ermöglicht das Auslesen größerer Datenpakete (z.B. Logfiles) und das Einspielen von neuen Ressourcen.

Daneben ermöglicht sie eine IP basierte Fernwartung eines Handhelds.

2.1. Inbetriebnahme



- Verkabeln Sie die Service Station wie oben gezeigt. Output des Netzteils 5V.
- Sobald sie den Orderman Sol / Sol+ in die Service Station stellen, schaltet sich das Gerät ein. Am Display erscheint der aktuelle Ladezustand des Akkus. Nach ca. 5 Sekunden schaltet das Display in den Sparmodus. Die Akkuanzeige im Statusblock zeigt weiterhin den aktuellen Ladezustand des Akkus.
- Durch Tippen auf das Display schaltet sich das Display wieder ein.
- Wird das Gerät aus der Service Station entnommen, schaltet es sich ein. Falls das Gerät in der Ladeschale per An/Aus ausgeschaltet wurde, müssen Sie das Gerät nach dem Entnehmen manuell einschalten.

Die Ladezeit des Orderman Sol / Sol+ beträgt in der Service Station ca. 6 Std.



Warnung: Ladetemperatur 0- 40° C

2.2. Geräteanzeigen in der Service Station

Das Verbindungssymbol im Statusblock gibt Auskunft über den Status der Ethernetverbindung.

Siehe dazu die Darstellungen in der folgenden Tabelle:



Orange blinkend – Gerät ist korrekt kontaktiert mit Service Station; Netzwerkmodul wurde erkannt



Orange Dauerlicht – Ethernetkabel korrekt mit Service Station verbunden; Netzwerklink besteht



Grün Dauerlicht – IP wurde gefunden, Sol ist nun in Service Station betriebsbereit



Grün blinkend – Hermes Traffic (Display wird hell geschaltet)

Technische Daten

1. Sol & Sol+

- Frequenzband: 433.150 MHz – 434.650 MHz
- Datenübertragung: bidirektional im 433 MHz-Band
- Sendeleistung: kleiner 10mW
- Reichweite: in Gebäuden bis zu 50m im Freifeld bis zu 300m
- Flächenabdeckung: bis zu ca. 7800m²
- Akku (Lithium-Ionen-Technologie); 3.6V, 1940mAh
- Dichtheit: IP64 Staub/Spritzwasser
- Abmessungen: 177mm x 84mm x 25mm (Höhe/Breite/Tiefe)
- Schnittstellen: Integriertes Bluetooth Kl. II ,V2.0 (nur Sol+); Ethernet 10/100Mb/s über Service Station
- Ordercard Reader (nur Sol+)
- Micro SD-Slot für Speicherkarte
- Magnetkartenleser (Sol+ Option)
- RFID mit ISO-Standard (Sol+ Option)
- Betriebszeit: bis zu 18 Stunden
- Ladezeit: mit Ladeschale/Service Station ca. 6 Std.
mit 2fach Akkulader ca.1 Std.
- Gewicht inkl. Akku: 258g Sol; 268g Sol+
- Betriebstemperatur: -5°C bis +50°C (Lagertemperatur: -10°C bis +60°C)
- Ladetemperatur: 0° C bis +40°C
- Erlaubte Anzahl Pixelfehler Display:
 - ständig leuchtender Pixel: max erlaubte Anzahl = 0
 - ständig schwarzer Pixel: max erlaubte Anzahl <= 5

2. Ladeschale

- Versorgungsspannung: Netzteil 5V –1A
- Netzgerät:
 - Eingangsspannung 100V bis 240V, 50-60Hz
 - Max. Leistungsaufnahme max.150mA

- Abmessungen: 90 x 60 x 102 mm
- Betriebszeit: Die Ladestation ist für Dauerbetrieb ausgelegt.
- Ladezeit: ca. 6 Stunden
- Gewicht: ca. 215g
- Betriebstemperatur: 0° C bis +40°C
- Lagertemperatur: -20°C bis +60°C

3. **Service Station**

- Versorgungsspannung: Netzteil 5V – 1A
- Netzgerät:
 - Eingangsspannung 100V bis 240V, 50-60Hz
 - Max. Leistungsaufnahme max. 150mA
- Abmessungen: 110 x 169 x 120 mm
- Betriebszeit: Die Service Station ist für Dauerbetrieb ausgelegt.
- Ladezeit: ca. 6 Stunden
- Gewicht: 392,5g
- Betriebstemperatur: 0° C bis +40°C
- Lagertemperatur: -20°C bis +60°C

Ethernetkabel nicht im Lieferumfang enthalten!